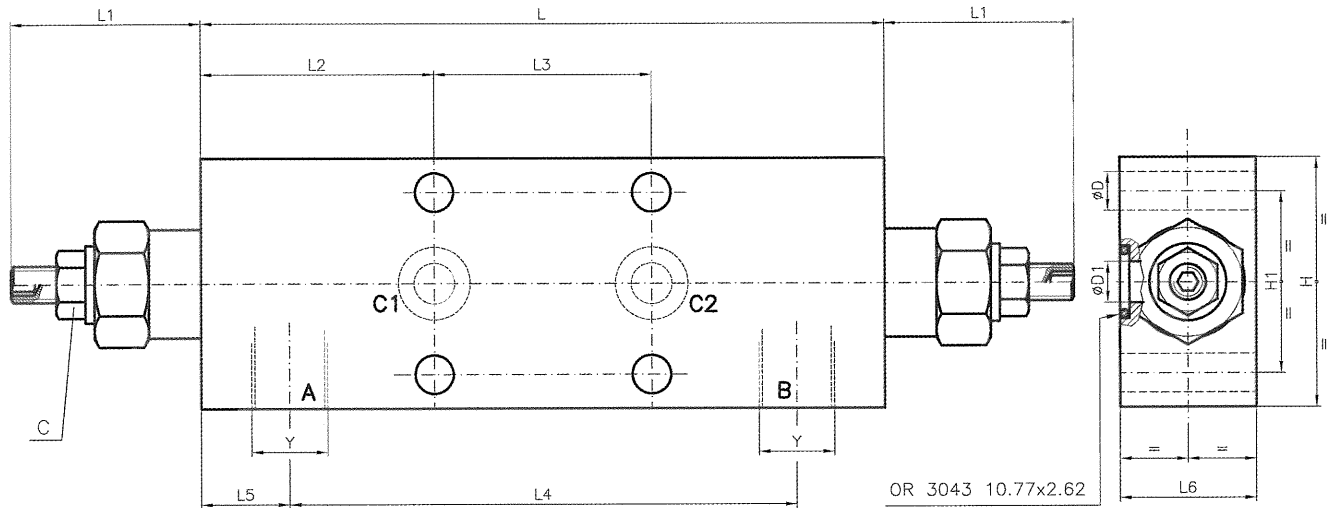


VALVOLA DI BLOCCO BILANCIATA DOPPIA
FLANGIABILE PER CENTRO APERTO
FLANGEABLE DUAL OVERCENTER VALVE
FOR OPEN CENTRE

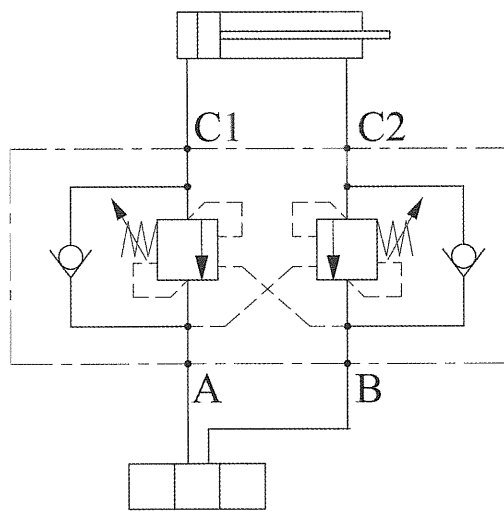
Pag. 07.03.02

DIMENSIONI/DIMENSION



151	~42	51.5	48	112	19.5	35	65	40	HEX13	Ø8.5	Ø9	1/2"G	2.1 Kg
151	~42	51.5	48	112	19.5	30	55	40	HEX13	Ø8.5	Ø9	3/8"G	1.7 Kg
L	L1	L2	L3	L4	L5	L6	H	H1	C	D	D1	Y	PESO WEIGHT

SCHEMA IDRAULICO / HYDRAULIC DIAGRAM



DESCRIZIONE/DESIGN

Valvola di blocco con ritenuta su ambedue gli utilizzi, apertura modulabile, con protezione pressione di ritenuta regolabile. Consigliata per comandi a centro aperto.

Flangeable dual overcenter valve. Free flow A towards C1 and B towards C2, perfect seal C1 towards A and C2 toward B trough adjustable check valves and operated pilot valve. Recommended for open centre controls.

PIOMBATURA/SEALING

CODICE ORDINAZIONE/ORDERING CODE

916003

CODICI DI ORDINAZIONE VALVOLE / ORDERING VALVES CODE

CODICE ORDINAZIONE ORDERING CODE	RAPPORTO DI PILOTAGGIO PILOT RATIO	CAMPO TARATURA (bar) ADJUSTANCE PRESSURE RANGE(bar)	TARATURA STANDARD(bar) STANDARD SETTING(bar)	INCREMENTO PER GIRO (bar) INCREASE (bar)/TURN	CAMPO DI PORTATA (l/min) FLOW RANGE (l/min)	PRESSIONE MAX (bar) MAX. PEAK PRESSURE (bar)	Y	PESO Kg WEIGHT Kg
A07038101.00	2.7:1	80-350	300	85	5-45	500	3/8"G	1.7
A07038102.00	4.3:1	100-350	350	135	5-45	500	3/8"G	1.7
A07038103.00	8.8:1	100-350	350	90	5-45	500	3/8"G	1.7
A07048101.00	2.7:1	80-350	300	85	10-60	500	1/2"G	2.1
A07048102.00	4.3:1	100-350	350	135	10-60	500	1/2"G	2.1
A07048103.00	8.8:1	100-350	350	90	10-60	500	1/2"G	2.1

DATI TECNICI / TECHNICAL DATA

● MATERIALI USATI / MATERIAL EMPLOYED

CORPO/BODY: Acciaio zincato/zinc plated steel
COMPONENTI/VALVES: Acciaio trattato/Hardened steel
GUARNIZIONI/SEALS: Buna N , PTFE

● CONDIZIONI DI FUNZIONAMENTO / OPERATIONAL RANGE

MONTAGGIO / MOUNTING:
orientamento a piacere / as preferred.

TEMPERATURE / TEMPERATURES:

Consigliate d'esercizio da +40°C a +70°C / Ideal operating range between +40°C and +70°C
Massima d'esercizio +90°C / Max operating temperature +90°C
Minima/Massima ambientale -20°C/+60°C / Min/Max envoriment temps. -20°C/+60°C

OLIO / OIL:

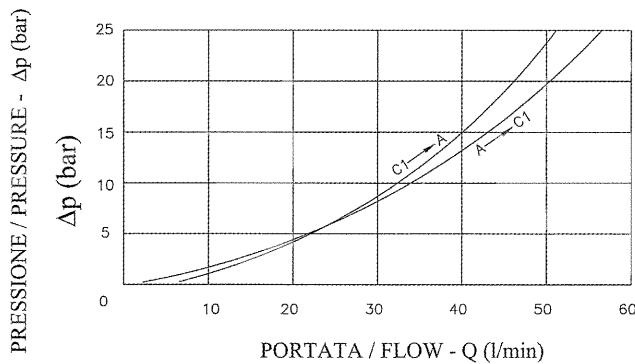
Minerale con viscosità da 16 a 90 cSt (SAE10-SAE30) / Mineral oil with viscosity between 16 and 90 cSt (SAE10 a SAE30)
Indice di viscosità minimo 110 / Min index of viscosity 110
Indice di viscosità consigliato 150 / Recommended index of viscosity 150

FILTRAGGIO:

Consigliato 50 Micron o inferiore / Recommended 50 microns or less

07

CURVE CARATTERISTICHE / PERFORMANCE CURVES



NOTE

Condizioni tecniche delle rilevazioni:
Tolio: 50°C; volio:16 cSt; Tamb:20°C
Test conditions:
Tolio: 50°C; volio:16 cSt; Tamb:20°C

ANNOTAZIONI / ANNOTATIONS

SETTORI APPLICATIVI / APPLICATION FIELDS

